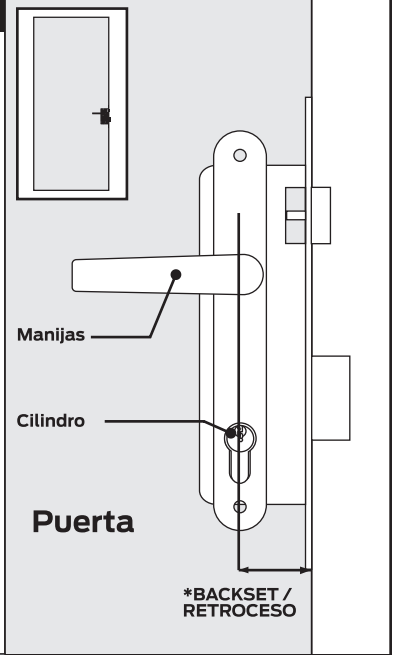
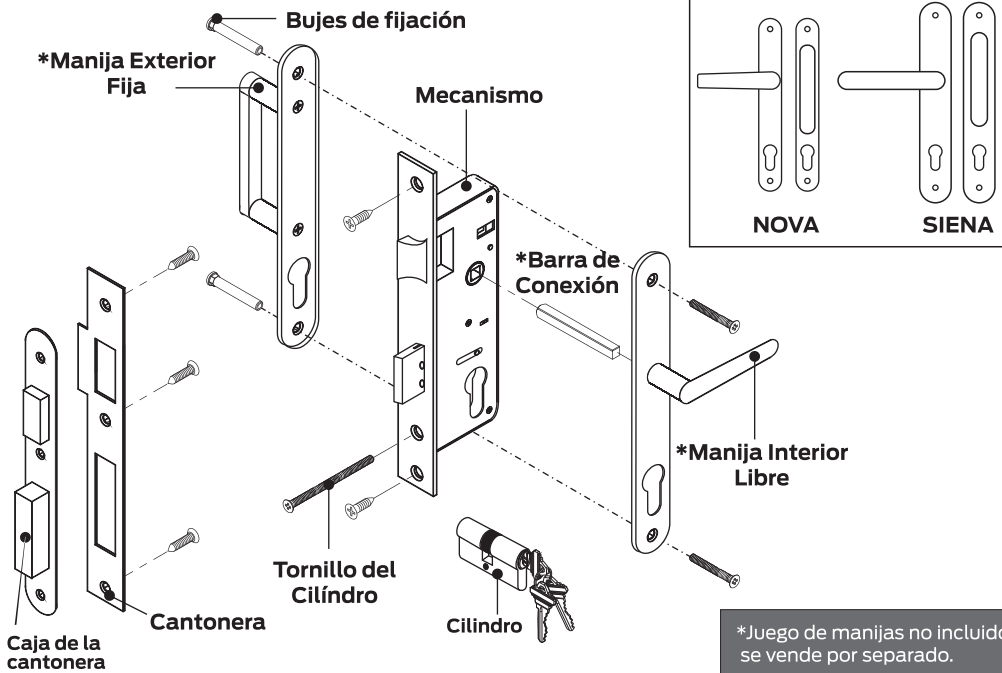


### COMPONENTES DE LA CERRADURA



\*Juego de manijas no incluido; se vende por separado.

#### ¿Qué es Backset?

Backset o Retroceso es la distancia entre el cilindro y el canto o borde de la puerta.

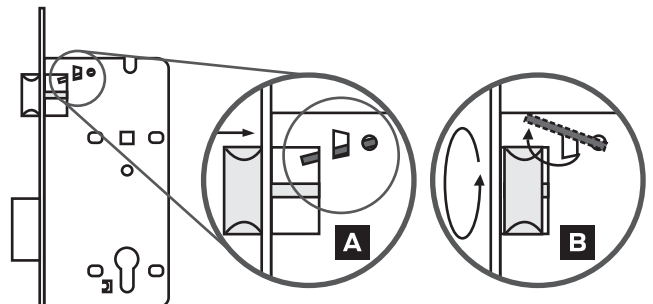
### TENGA EN CUENTA ANTES DE INSTALAR

Si la dirección del pestillo no concuerda con la dirección de apertura de la puerta debe invertir el pestillo.

#### Instrucciones para invertir el pestillo

##### MODELOS LE200CD-45 Y LE580CD-60

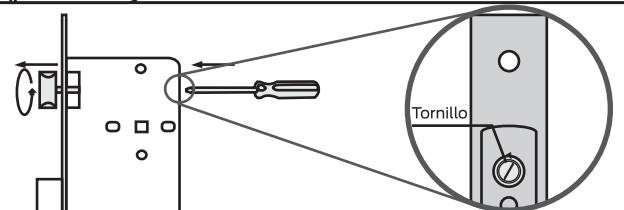
- 1 - Ubique el tope del pestillo en el interior del mecanismo (A).
- 2 - Levante el tope y presione el pestillo hacia adentro del mecanismo.
- 3 - Una vez adentro, gire 180° el pestillo hasta la ubicación deseada (B).
- 4 - Libere el pestillo y posicione el tope en la ubicación inicial.



#### Instrucciones para invertir el pestillo

##### MODELOS LE200CD-35, LE240-60 Y LE250CS-60

- 1- Sostenga el mecanismo de la cerradura y ubique una perforación en la parte posterior.
- 2- Introduzca un destornillador de pala hasta encontrar un tornillo al fondo de la perforación.

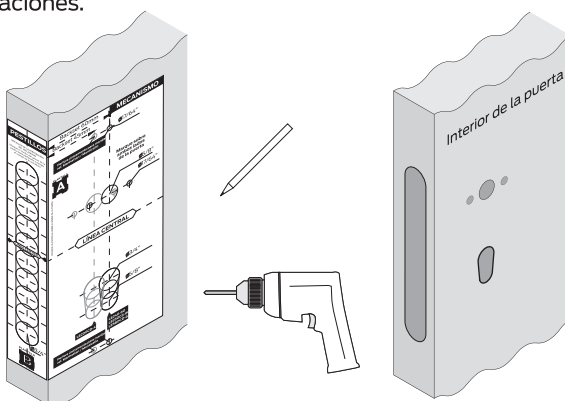


### 1 INSTALACIÓN DE LA CERRADURA

Recorte las plantillas A, B y C por separado (adjuntas). Mida la altura, preferiblemente entre 90cm y 110cm entre la línea central de la plantilla y el piso; marque sobre la superficie de la puerta en el interior y el exterior, ésta medida será la base para fijar las plantillas de instalación.

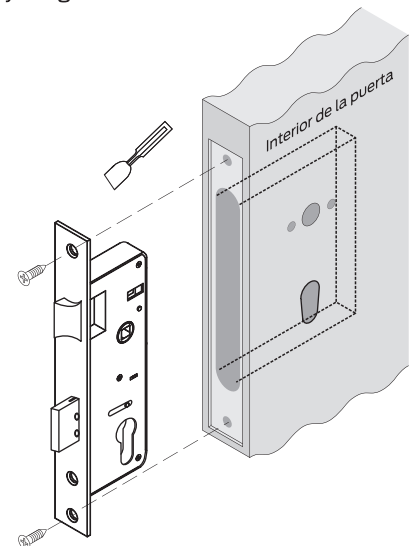
Coloque la plantilla A en la superficie de la puerta alineando la guía central de la plantilla con la altura tomada y fíjela con una cinta adhesiva.

Marque las perforaciones de la plantilla A y perfore de lado a lado. Mida el centro del espesor de la puerta y coloque la plantilla B alineando el centro de esta con el centro de la puerta y marque las perforaciones.



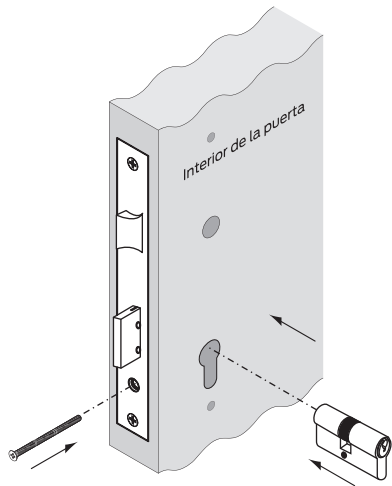
### 2

Realice una caja en la puerta según el tamaño del mecanismo. Inserte el mecanismo en la ranura de la puerta y marque el contorno de la placa frontal, luego retire el mecanismo. Cincele con un formón el área demarcada a 2mm de profundidad e inserte el mecanismo de manera que esté al ras de la puerta y asegúrelo con los dos tornillos suministrados.



**3**

introduzca el cilindro en la perforación inferior en el mecanismo de la cerradura girando la llave.  
Inserte el tornillo del cilindro, éste tornillo debe asegurar al interior el cilindro y verifique el funcionamiento de la cerradura con las llaves.

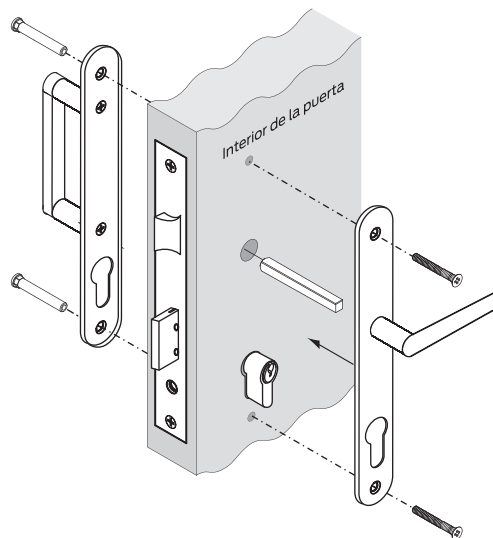


**4 INSTALACIÓN DE LAS MANIJAS**

Inserte la barra de conexión en la puerta.  
Coloque la manija fija al exterior de la puerta y la manija libre al interior.

Interconecte la manija interior con el mecanismo de la cerradura mediante la barra de conexión.  
Asegure las manijas con los bujes de fijación y tornillos incluidos, por la parte exterior e interior de la puerta.

**Para las manijas Ref. Siena:** Asegure la manija interior con el tornillo prisionero.

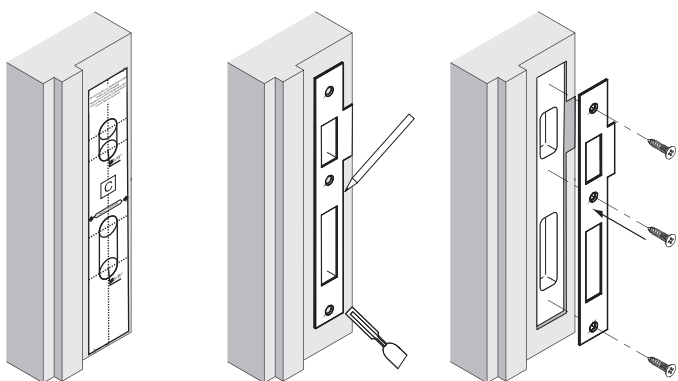


**5 INSTALACIÓN DE LA CANTONERA**

Coloque la plantilla C alineando la línea guía con la altura anteriormente demarcada (90cm a 110cm desde el piso según su elección).

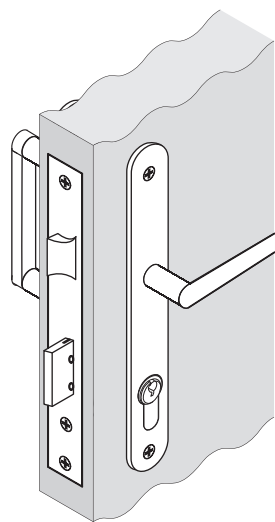
Marque las perforaciones sobre el marco de la puerta.  
Perfore con una broca de 5/8" las dos cajas de la cantonera a una profundidad de 2cm.

Inserte la caja de la cantonera en las perforaciones realizadas.  
Sobreponga la cantonera en el marco de la puerta alineando las dos perforaciones; luego trace el contorno de la cantonera.  
Cincele el área marcada, a una profundidad de 2mm para que la cantonera sienta a ras del marco y asegure la cantonera con los tornillos.



**6**

Compruebe el funcionamiento de la cerradura con la puerta abierta y cerrada, asegurándose si la instalación ha sido correcta accionando la cerradura con las llaves desde el exterior e interior y girando la manija interior.



**SEGUREX LATAM S.A.S.**  
NIT: 900669915-0  
Calle 25D N° 95 - 45  
Bogotá, D.C. - Colombia  
Código Postal: 110911  
PBX: +57 (60-1) 749 0944

Ventas@segurex.com  
[www.segurex.com](http://www.segurex.com)