

## G-996R

Cerradura de Sobreponer  
Tipo Candado



### Principales Características

- \*Backset de 60mm.
- Caja embutida en una sola pieza en lámina de acero.
- Dos pasadores de acero forjado y zincado.
- Roseta interior para accionar fácilmente los pasadores sin usar llaves.
- Botón interior de bloqueo para mantener los pasadores abiertos.
- Con refuerzo y cantonera de acero para soldar en puertas metálicas.
- Pintura electrostática.
- Para puertas metálicas o de madera de 35mm a 60mm de espesor.
- Cilindros exterior e interior de 5 pines o guardas.
- Garantía de por vida.
- Con 2 llaves.

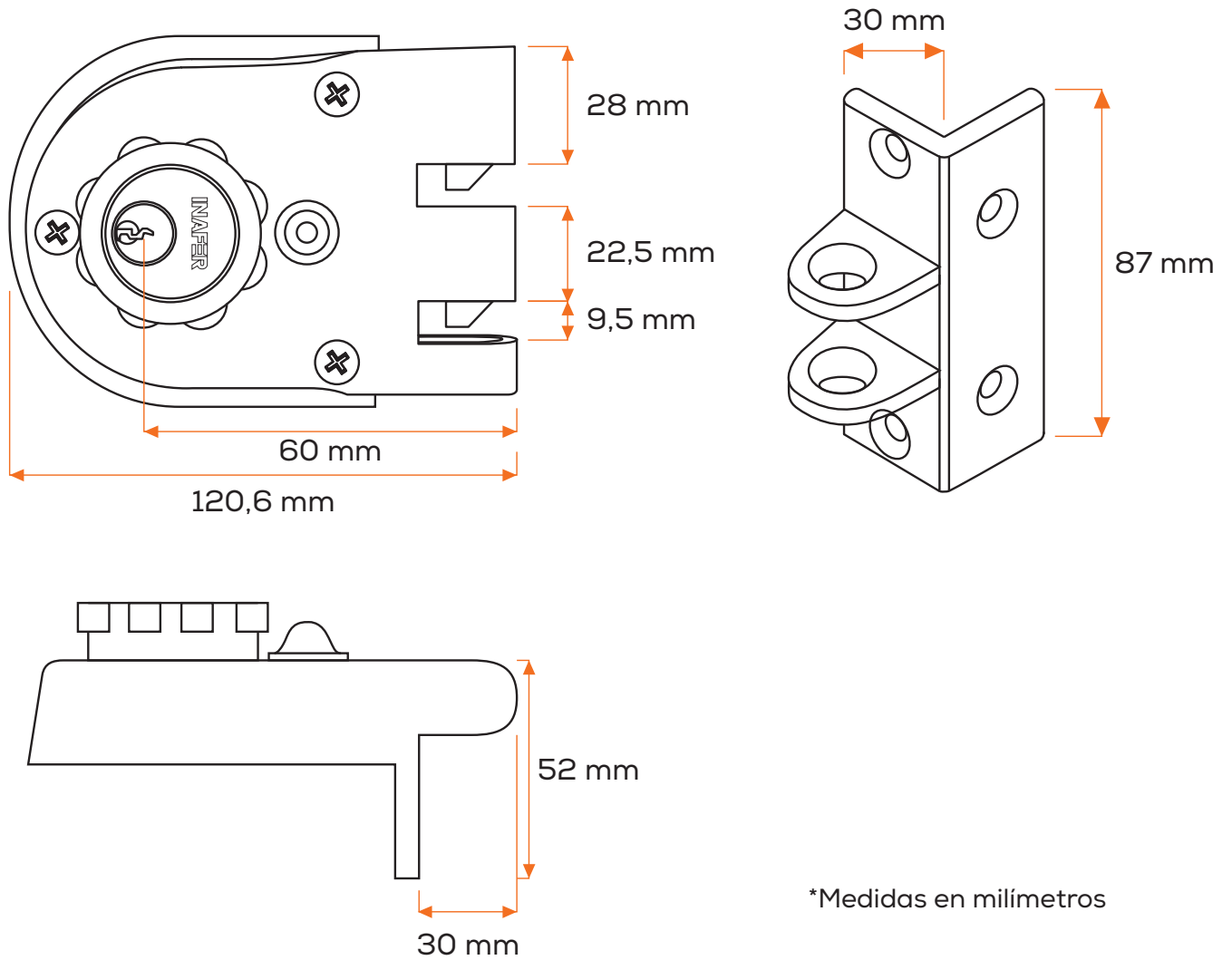


FÁCIL  
INSTALACIÓN



GARANTÍA  
DE POR VIDA

## Dimensiones de la Cerradura



\*Medidas en milímetros

## Propiedades Físicas y Mecánicas de los Productos Importados

CÁMARA SALINA
■ 200 HORAS (recubrimientos inorgánicos) ■ 96 HORAS (recubrimientos orgánicos)

- **CÁMARA SALINA:** Con este ensayo se garantiza la resistencia de las cerraduras y productos de seguridad a la oxidación tanto de sus accesorios decorativos como de sus piezas interiores al estar expuestas a ambientes húmedos o salinos.

La Certificación efectuada sobre el producto, garantiza que éste cumple única y exclusivamente con los requisitos de las normas y/o especificaciones técnicas señaladas en este informe.

Los ensayos realizados al producto, simulan las condiciones normales de uso.

## Recomendaciones

- Para instalación en puertas de madera, el contenido de la humedad de la puerta no debe ser superior al 14% (Norma ICONTEC 2500) de lo contrario se perderá la garantía. Pinte o laque la puerta antes de instalar la cerradura. En caso de hacerlo con la cerradura instalada, por favor proteja los pomos, rosetas con papel. No pegue directamente cintas de enmascarar sobre la superficie de la cerradura.
- La limpieza debe efectuarse únicamente con un paño o una bayetilla ligeramente húmeda con agua. No deben emplearse disolventes, abrasivos u objetos afilados, ya que estos destruyen la capa protectora de las cerraduras.
- En puertas de cedro se recomienda abrir los huecos y dejar transcurrir un tiempo no inferior a 10 días antes de realizar la instalación por tratarse de madera que guarda bastante humedad.
- Las cerraduras se instalan a una altura desde el piso, que varía entre 110cm mínimo y 130cm máximo.