

## B-360

### Cerros de Seguridad con Pestillo Fijo



## Acabados

Cromado Mate



Negro Mate\*\*



Anticado\*\*\*



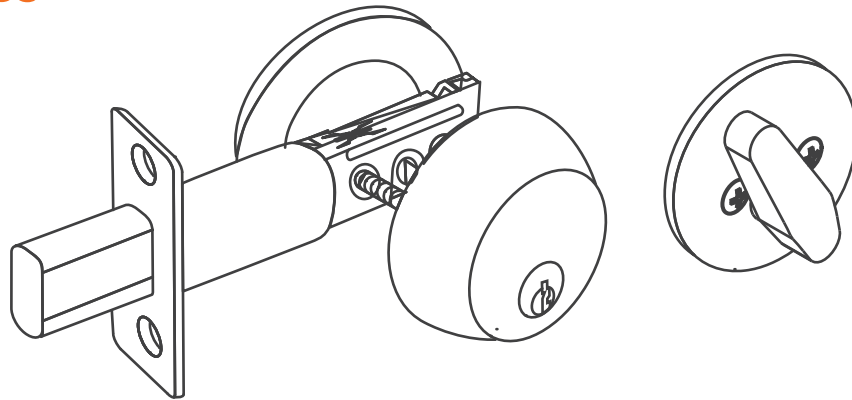
## Principales Características

- Recubrimiento antimicrobiano: Reduce el crecimiento sobre su superficie en más del 99% de virus, hongos y bacterias.
- Caperuzas de bronce.
- Para puertas de 35mm a 45mm de espesor.
- Backset\* de 60mm.
- Pestillo fijo.
- Función de llave en el exterior y volteador en el interior.
- Cilindro de 5 pines / guardas.
- Contraguardas anti-ganzúa.
- Guarda anti-taladro de acero endurecido.
- Cumple norma ANSI / BHMA A156.36 Grado 2 de alta seguridad y desempeño (Más de 200.000 ciclos de apertura y cierre desde la llave). Incluye
- 2 llaves.

\*Backset es la distancia desde el centro del cilindro al canto / borde de la puerta.  
 \*\*El acabado "Negro Mate" está disponible bajo pedido dentro de 10 días hábiles.  
 \*\*\*El acabado "Anticado" puede presentar diferencia de tono.

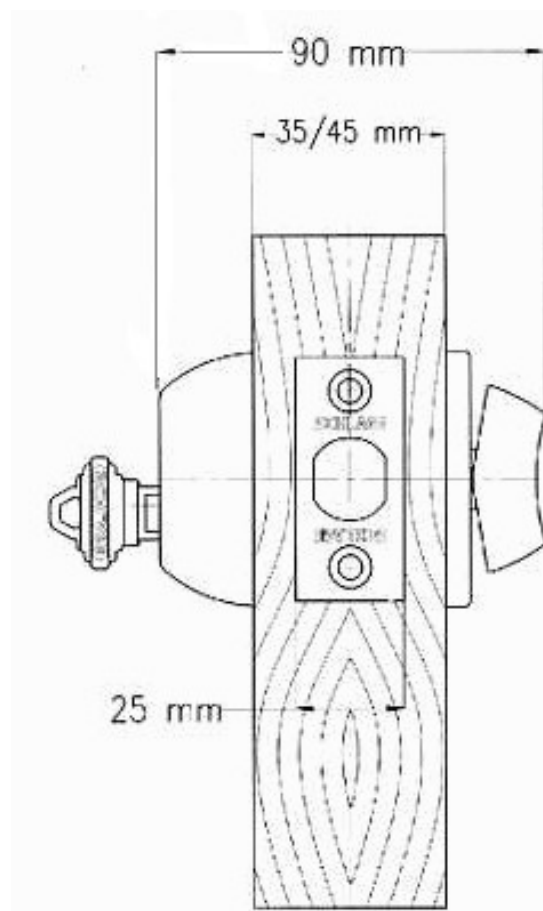


## Funciones



- B-360**
- Cilindro y volteador.
  - Pestillo fijo.

## Dimensiones



\*Medidas en milímetros

## Propiedades Mecánicas y Físicas de las Cerrojos de Seguridad Según NTC 4289 (ANSI A156.36)

CÁMARA HUMEDA	ABRASIÓN	ULTRAVIOLETA Y CONDENSACION	CAMARA SALINA	CICLAMIENTO	INSPECCIÓN
240 HORAS (recubrimientos orgánicos piezas exteriores)	500 CICLOS (recubrimientos orgánicos)	144 HORAS (todos los recubrimientos)	<ul style="list-style-type: none"> <li>■ 200 HORAS (recubrimientos inorgánicos)</li> <li>■ 96 HORAS (recubrimientos orgánicos)</li> </ul>	20.000 CICLOS	100% Para atributos

### a) ENSAYOS MECÁNICOS:

- **CICLAMIENTO:** Con esta prueba se garantiza el funcionamiento normal del cerrojo al estar operado por un sistema neumático y repitiendo esta operación durante 150.000 ciclos proyectando y retrayendo el pestillo automático con el volteador.

### b) ENSAYOS DE ACABADOS:

- **CÁMARA SALINA:** Con este ensayo se garantiza la resistencia de los cerrojos a la oxidación tanto de sus accesorios decorativos como de sus piezas interiores al estar expuestas a ambientes húmedos o salinos.
- **ULTRAVIOLETA Y CONDENSACIÓN:** Con esta prueba se garantiza la resistencia de los acabados cuando son expuestos a los rayos ultravioleta (rayos solares) y condensación con oscuridad permanente.
- **CÁMARA HÚMEDA:** Al igual que el ensayo de cámara salina se garantiza la resistencia de los cerrojos a la oxidación tanto de sus accesorios decorativos como de sus piezas interiores al estar expuestas a ambientes húmedos.
- **ABRASIÓN:** Bajo esta prueba se evalúa que las piezas decorativas de los cerrojos resistan la abrasión o desgaste del recubrimiento que se presenta con la continua manipulación al abrir y cerrar una puerta.
- **INSPECCIÓN:** En el área de ensamble se realiza una inspección al 100% de los cerrojos de seguridad revisando atributos y funcionamiento.

La Certificación efectuada sobre el producto, garantiza que éste cumple única y exclusivamente con los requisitos de las normas y/o especificaciones en este informe. Los ensayos realizados al producto, simulan las condiciones normales de uso.

## Instrucciones de montaje

Seguir las recomendaciones y secuencia de instalación según indica el empaque.

## Recomendaciones

- Para instalación en puertas de madera, el contenido de la humedad de la puerta no debe ser superior al 14% (Norma ICONTEC 2500) de lo contrario se perderá la garantía.
- Pinte o laque la puerta antes de instalar la cerradura. En caso de hacerlo con la cerradura instalada, por favor proteja los pomos, rosetas con papel. No pegue directamente cintas de enmascarar sobre la superficie de la cerradura.
- La limpieza debe efectuarse únicamente con un paño o una bayetilla ligeramente húmeda con agua. No deben emplearse disolventes, abrasivos u objetos afilados, ya que estos destruyen la capa protectora de las cerraduras.
- En puertas de cedro se recomienda abrir los huecos y dejar transcurrir un tiempo no inferior a 10 días antes de realizar la instalación por tratarse de madera que guarda bastante humedad.
- Las cerraduras se instalan a una altura desde el piso, que varía entre 110cm mínimo y 130cm máximo.
- Siempre utilice grafito cuando requiera suavizar el funcionamiento tanto de las guardas como de las llaves, para lubricar los pestillos aplique aceite.
- Instale siempre un tope en la puerta para protegerla, a la cerradura y a la pared.

**SEGUREX®**

**SEGUREX LATAM S.A.S.**  
Calle 25D N° 95 - 45  
Bogotá D.C. - Colombia  
PBX: +57(60-1) 371 3766  
ventas@segurex.com  
[www.segurex.com](http://www.segurex.com)

   /SegurexCo