

BALL

Cerradura Cilíndrica de Pomo



Acabados

Silver



Negro Mate**



Principales Características

- Pomos y rosetas de acero.
- Cerradura cilíndrica que ofrece mayor sujeción a la puerta gracias a su chasis.
- Para puertas de 35mm a 45mm de espesor. Backset* de 60mm.
- Cilindro de 5 pines / guardas. (en el cilindro exterior de la función A80PD - entrada principal).
- Contraguardas anti-ganzúa. (en el cilindro exterior de la función A80PD - entrada principal).
- Guarda anti-taladro de acero endurecido (en el cilindro exterior de la función A80PD - entrada principal).
- Incluye 2 llaves (Excepto en la función de baño).
- Garantía de 5 años bajo defectos de fabricación.



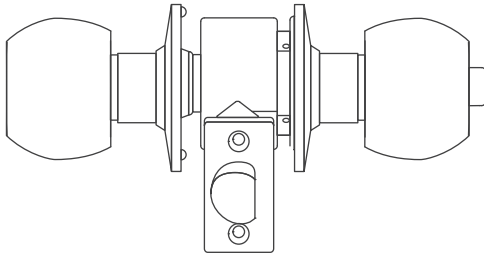
**GARANTÍA
DE 5 AÑOS**



**HECHO EN
COLOMBIA**

*Backset es la distancia desde el centro del cilindro al canto / borde de la puerta
**El acabado "Negro Mate" está disponible bajo pedido dentro de 10 días hábiles.

Funciones

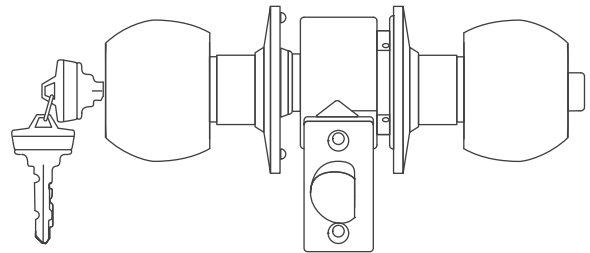


Baño

A40S

CILINDRO SIN LLAVES. PESTILLO "S" SENCILLO.

- Asegura oprimiendo el botón. En caso de emergencia abre con un elemento plano, tipo destornillador.
- Su mecanismo evita el cierre accidental.

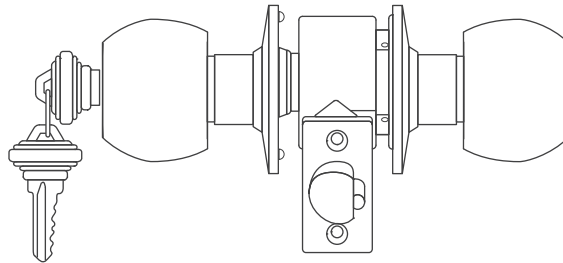


Alcoba

A50WS

CILINDRO DE VOLTEADORES "W" PESTILLO "S" SENCILLO.

- Asegura oprimiendo el botón.
- Abre con la llave.



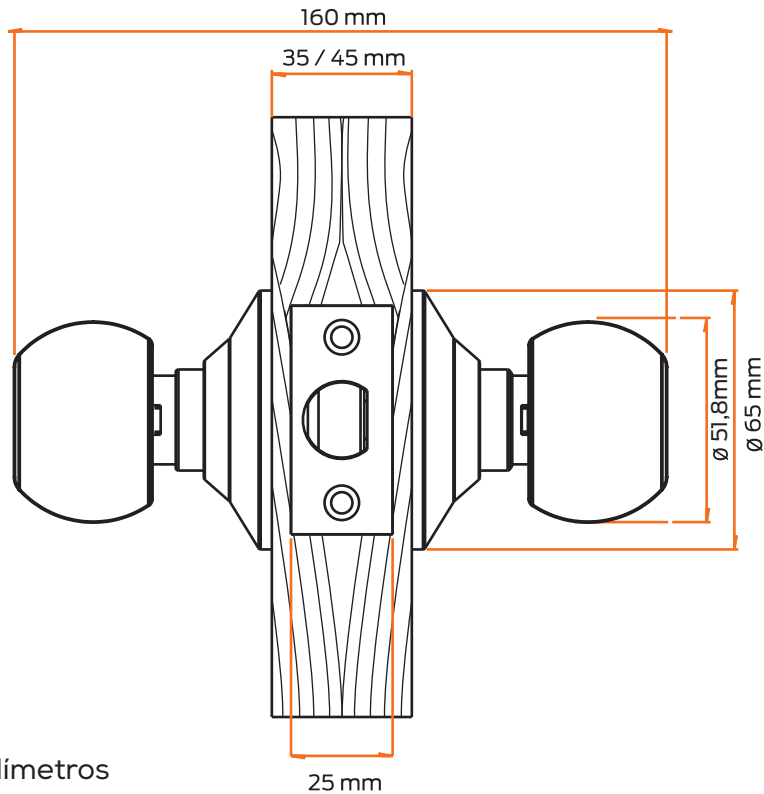
Entrada

A80PD

CILINDRO DE PINES "P". PESTILLO "D" DE SEGURIDAD.

- Perilla exterior siempre fija.
- Abre con la llave.
- Perilla interior siempre libre.

Dimensiones



*Medidas en milímetros

Propiedades Mecánicas y Físicas de las Cerraduras Cilíndricas Según NTC 4289 (ANSI A156.2)

MÁXIMA FUERZA TORSIONAL PARA RETRAER EL PESTILLO DE RESORTE POR MEDIO DE LA MANIJA O POMO		MÁXIMA FUERZA TORSIONAL PARA RETRAER EL PESTILLO DE RESORTE POR MEDIO DE LA LLAVE	MÍNIMA PROYECCIÓN DEL PESTILLO DE RESORTE CUANDO EL PESTILLO DE SEGURIDAD ESTA HUNDIDO	MÍNIMA PROYECCIÓN DEL PESTILLO DE SEGURIDAD PARA ASEGURAR EL PESTILLO ESTA BLOQUEADO	CICLAMIENTO
9 lbf·pulg (1Nm) para pomos (interior y exterior)	28 lbf·pulg (3Nm) para manijas (interior y exterior)	TODOS LOS GRADOS 9 lbf·pulg (1Nm)	¼ de Pulgada (6,4 mm)	7/32 de Pulgada (5,6 mm)	400.000 CICLOS
MÍNIMA TORSION AL POMO O MANIJA EXTERIOR ASEGURADO/A		MÍNIMA CARGA AXIAL A LA MANIJA O POMO INTERIOR Y EXTERIOR	MÍNIMA CARGA VERTICAL A LA MANIJA O POMO INTERIOR Y EXTERIOR	MÍNIMA CARGA AXIAL AL PESTILLO AL ESTAR DENTRO DE LA CANTONERA	IMPACTO A LA CANTONERA
150 lbf·pulg (17Nm) para pomos	450 lbf·pulg (50Nm) para manijas	300bf (1350N) para pomos 150 lbf (667N) para manijas	250 lbf (1120N)	800 lbf (3600N)	<ul style="list-style-type: none"> ■ 2 Impactos de 60lbf pie (80 Julios) ■ 2 Impactos de 90lbf pie (120 Julios)
MÍNIMA TORSIÓN AL POMO O MANIJA EXTERIOR DESASEGURADO/A		CÁMARA HUMEDA	ABRASIÓN	ULTRAVIOLETA Y CONDENSACION	CAMARA SALINA
150 lbf·pulg (17Nm) para pomos	225 lbf·pulg (25Nm) para manijas	<ul style="list-style-type: none"> Ø 240 HORAS (recubrimientos orgánicos piezas exteriores) Ø 48 HORAS (cantonera y placa frontal) 	500 CICLOS (recubrimientos orgánicos)	144 HORAS (todos los recubrimientos)	<ul style="list-style-type: none"> ■ 200 HORAS (recubrimientos inorgánicos) ■ 96 HORAS (recubrimientos orgánicos)

Propiedades Mecánicas y Físicas de las Cerraduras Cilíndricas Según NTC 4289 (ANSI A156.2)

a) DESEMPEÑO

■ MÁXIMA FUERZA TORSIONAL PARA RETRAER EL PESTILLO DE RESORTE POR MEDIO DE LA MANIJA O POMO

Con esta prueba se evalúan los esfuerzos máximos que se deben realizar al manipular la cerradura en el intento por recoger el pestillo de resorte por medio de la manija o pomo.

■ MÁXIMA FUERZA TORSIONAL PARA RETRAER EL PESTILLO DE RESORTE POR MEDIO DE LA LLAVE

Con esta prueba se evalúan los esfuerzos máximos que se deben realizar al manipular la cerradura por medio de la llave a fin de recoger el pestillo de resorte.

■ MÍNIMA PROYECCIÓN DEL PESTILLO DE RESORTE CUANDO EL PESTILLO DE SEGURIDAD ESTÁ HUNDIDO

Con esta medición se garantiza que el pestillo de resorte cumpla con las condiciones mínimas de proyección en el punto donde es bloqueado por el pestillo de seguridad.

■ MÍNIMA PROYECCION DEL PESTILLO DE SEGURIDAD PARA ASEGURAR EL PESTILLO DE RESORTE

Con esta medición se garantiza una proyección mínima de operación del pestillo de seguridad, en el instante que bloquee el pestillo de resorte.

b) CICLAMIENTO: Con esta prueba se garantiza el funcionamiento normal de la cerradura durante 100 años al abrir y cerrar la puerta 11 veces al día en promedio.

c) ENSAYOS DE RESISTENCIA:

■ MÍNIMA TORSIÓN AL POMO O MANIJA EXTERIOR ASEGURADO/A

Con esta prueba se evalúa la resistencia mínima que debe tener el mecanismo de la cerradura en su pomo o manija exterior cuando esta asegurado/a al aplicar un torque, en el intento por burlar la seguridad del sistema.

■ MÍNIMA CARGA AXIAL A LA MANIJA O POMO INTERIOR Y EXTERIOR

Con esta prueba se evalúa la resistencia mínima que deben tener las piezas externas de la cerradura, en este caso sus pomos o manijas exterior e interior, cuando se aplica una carga en dirección a la cara del pomo.

■ MÍNIMA CARGA VERTICAL A LA MANIJA O POMO INTERIOR Y EXTERIOR

Con esta prueba se evalúa la resistencia mínima con que debe contar el chasis de la cerradura en los ejes tanto de su pomo interior como exterior, en intento por cizallar dicho eje de su punto de apoyo.

■ MÍNIMA CARGA PERPENDICULAR PARA CARGAR EL PESTILLO CONTRA LA CANTONERA

Con esta prueba se evalúa la resistencia del pestillo de la cerradura, a fuerzas extremas que intente cizallar el pestillo y por tanto abrir la puerta.

d) ENSAYOS DE EVALUACIÓN DE MATERIALES:

■ IMPACTO A LA CANTONERA:

Con este ensayo se garantiza que la cerradura resista toda clase de impactos donde se busque abrir la puerta cuando el pestillo se encuentra dentro de la cantonera.

■ MÍNIMA TORSIÓN AL POMO O MANIJA EXTERIOR DESASEGURADO/A

Es la resistencia que ofrecen los materiales de las piezas que interfieren en la operación de giro de las cerraduras, al aplicar torques en los dos sentidos de rotación del pomo o manija exterior desasegurado/a.

e) ENSAYOS DE ACABADOS:

- CÁMARA SALINA: Con este ensayo se garantiza la resistencia de las cerraduras a la oxidación tanto de sus accesorios decorativos como de sus piezas interiores al estar expuestas a ambientes húmedos o salinos.

■ ULTRAVIOLETA Y CONDENSACIÓN:

Con esta prueba se garantiza la resistencia de los acabados cuando son expuestos a los rayos ultravioleta (rayos solares) y condensación con oscuridad permanente.

- CÁMARA HÚMEDA: Al igual que el ensayo de cámara salina se garantiza la resistencia de las cerraduras a la oxidación tanto de sus accesorios decorativos como de sus piezas interiores al estar expuestas a ambientes húmedos.

- ABRASIÓN: Bajo esta prueba se evalúa que las piezas decorativas de las cerraduras resistan la abrasión o desgaste del recubrimiento que se presenta con la continua manipulación al abrir y cerrar una puerta.

- INSPECCIÓN: En el área de ensamble se realiza una inspección al 100% de las CERRADURAS CILÍNDRICAS revisando atributos y funcionamiento

La Certificación efectuada sobre el producto, garantiza que éste cumple única y exclusivamente con los requisitos de las normas y/o especificaciones en este informe. Los ensayos realizados al producto, simulan las condiciones normales de uso.

Instrucciones de montaje

Seguir las recomendaciones y secuencia de instalación según indica el empaque.

Recomendaciones

- Para instalación en puertas de madera, el contenido de la humedad de la puerta no debe ser superior al 14% (Norma ICONTEC 2500) de lo contrario se perderá la garantía.
- Pinte o laque la puerta antes de instalar la cerradura. En caso de hacerlo con la cerradura instalada, por favor proteja los pomos, rosetas con papel. No pegue directamente cintas de enmascarar sobre la superficie de la cerradura.
- La limpieza debe efectuarse únicamente con un paño o una bayetilla ligeramente húmeda con agua. No deben emplearse disolventes, abrasivos u objetos afilados, ya que estos destruyen la capa protectora de las cerraduras.
- En puertas de cedro se recomienda abrir los huecos y dejar transcurrir un tiempo no inferior a 10 días antes de realizar la instalación por tratarse de madera que guarda bastante humedad.
- Las cerraduras se instalan a una altura desde el piso, que varía entre 110cm mínimo y 130cm máximo.
- Siempre utilice grafito cuando requiera suavizar el funcionamiento tanto de las guardas como de las llaves, para lubricar los pestillos aplique aceite.
- Instale siempre un tope en la puerta para protegerla, a la cerradura y a la pared.