

C-999 ULTRA

Cerradura de
Sobreponer



Acabados

Verde Acero



Black - Negro Mate



Principales Características

- **Recubrimiento antimicrobiano:** Reduce el crecimiento sobre su superficie en más del 99% de virus, hongos y bacterias.
- Backset de 70mm.
- Para puertas de 30mm a 60mm de espesor.
- Caja embutida de una sola pieza en lámina de acero calibre 14.
- Pasadores de acero de 19mm. de diámetro y 36.7mm de longitud, accionados en 3 vueltas.
- Placa de refuerzo en lámina de acero calibre 11 y cantonera antipalanca calibre 12.
- Pestillo reversible, con apertura de adentro hacia afuera y viceversa.
- Pestillo automático retraíble desde el interior con la llave o la manija.
- Cilindro codificado exterior de 11 pines / guardas.
- Contraguardas anti-ganzúa.
- Guarda anti-taladro de acero endurecido.
- Incluye 4 Llaves multipunto de alta seguridad.
- Pintura Electroestática.

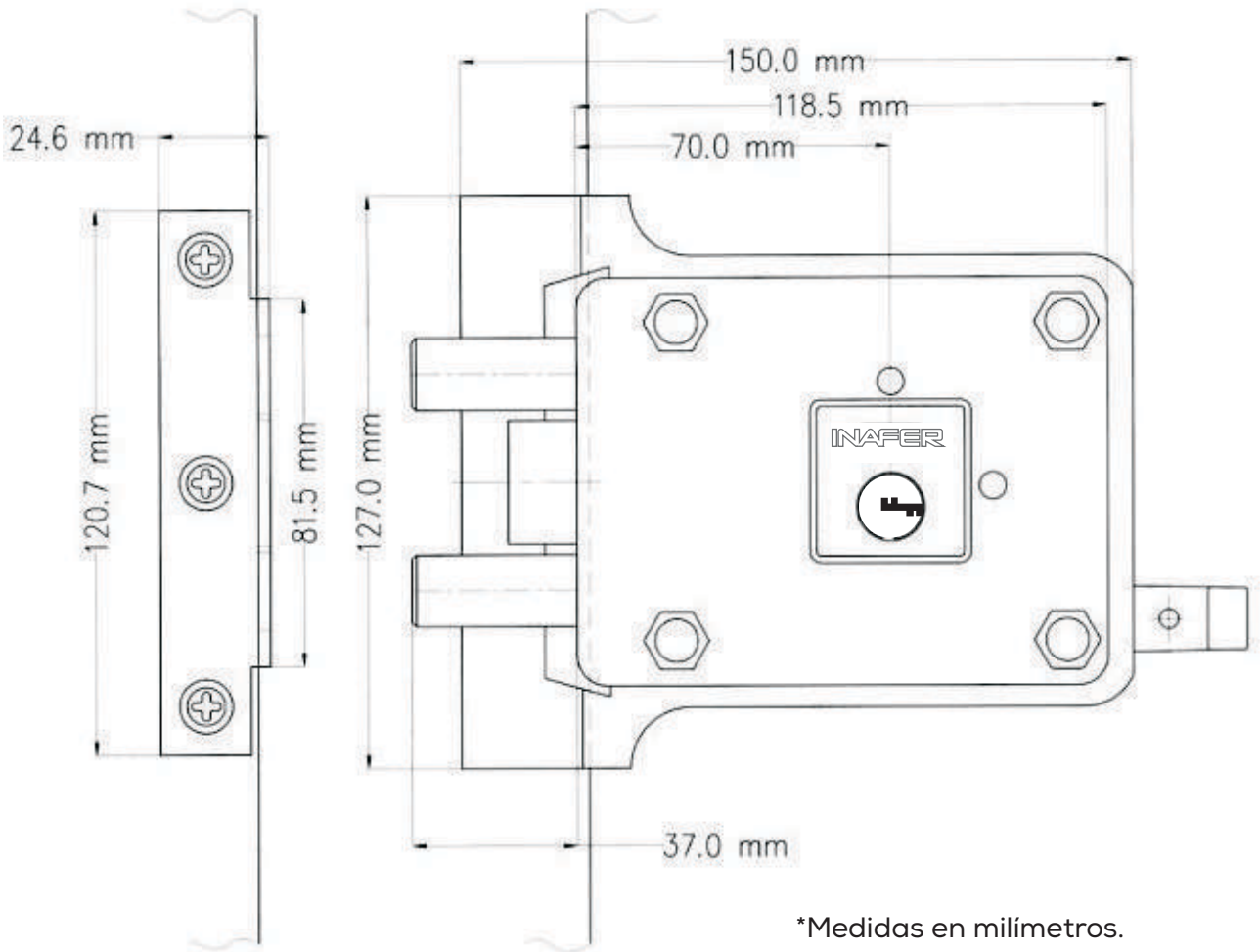


**GARANTÍA
DE POR VIDA***

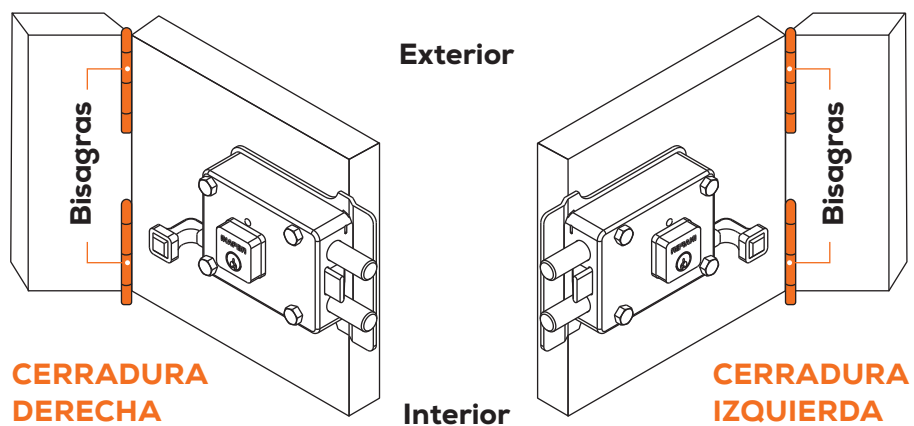


*Backset es la distancia desde el centro del cilindro al canto / borde de la puerta.

Dimensiones



Elija el Sentido Correcto de la Cerradura



Propiedades Físicas de las Cerraduras Sobreponer INAFER

CÁMARA HÚMEDA	ABRASIÓN	ULTRAVIOLETA Y CONDENSACION	CÁMARA SALINA	CICLAMIENTO	INSPECCIÓN
<ul style="list-style-type: none"> ■ 240 HORAS (recubrimientos orgánicos piezas exteriores) ■ 48 HORAS (cantonera y placa frontal) 	<ul style="list-style-type: none"> ■ 500 CICLOS (recubrimientos orgánicos) 	<ul style="list-style-type: none"> ■ 144 HORAS (todos los recubrimientos) 	<ul style="list-style-type: none"> ■ 200 HORAS (recubrimientos inorgánicos) ■ 96 HORAS (recubrimientos orgánicos) 	<ul style="list-style-type: none"> ■ 150.000 CICLOS 	<ul style="list-style-type: none"> ■ 100% Para atributos

Ensayos de Acabados:

- **CÁMARA SALINA:** Con este ensayo se garantiza la resistencia de las cerraduras y productos de seguridad a la oxidación tanto de sus accesorios decorativos como de sus piezas interiores al estar expuestas a ambientes húmedos o salinos.
- **ULTRAVIOLETA Y CONDENSACIÓN:** Con esta prueba se garantiza la resistencia de los acabados cuando son expuestos a los rayos ultravioleta (rayos solares) y condensación con oscuridad permanente.
- **CÁMARA HÚMEDA:** Al igual que el ensayo de cámara salina se garantiza la resistencia de las cerraduras y productos de seguridad a la oxidación tanto de sus accesorios decorativos como de sus piezas interiores al estar expuestas a ambientes húmedos.
- **ABRASIÓN:** Bajo esta prueba se evalúa que las piezas decorativas de las cerraduras y productos de seguridad, resistan la abrasión o desgaste del recubrimiento que se presenta con la continua manipulación al abrir y cerrar una puerta.
- **INSPECCIÓN:** En el área de ensamble se realiza una inspección al 100% de las CERRADURAS DE SOBREPONER, revisando mecanismo y funcionamiento.

Ensayos Mecánicos:

- **CICLAMIENTO:** Con esta prueba se garantiza el funcionamiento normal de la cerradura al estar operada por un sistema neumático durante 150.000 ciclos proyectando y retrayendo los pestillos fijos y de resorte.

La Certificación efectuada sobre el producto, garantiza que éste cumple única y exclusivamente con los requisitos de las normas y/o especificaciones técnicas señaladas en este informe. Los ensayos realizados al producto, simulan las condiciones normales de uso.

INSTRUCCIONES DE MONTAJE

Seguir las recomendaciones y secuencia de instalación según indica el empaque.

RECOMENDACIONES

- Para instalación en puertas de madera, el contenido de la humedad de la puerta no debe ser superior al 14% (Norma ICONTEC 2500) de lo contrario se perderá la garantía.
- Pinte o laque la puerta antes de instalar la cerradura. En caso de hacerlo con la cerradura instalada, por favor proteja los cilindros, manija y caja con papel. No pegue directamente cintas de enmascarar sobre la superficie de la cerradura.
- La limpieza debe efectuarse únicamente con un paño o una bayetilla ligeramente húmeda con agua.
- No deben emplearse disolventes, abrasivos u objetos afilados, ya que estos destruyen la capa protectora de las cerraduras.
- En puertas de cedro se recomienda abrir los huecos y dejar transcurrir un tiempo no inferior a 10 días antes de realizar la instalación por tratarse de madera que guarda bastante humedad.
- Las cerraduras se instalan a una altura desde el piso, que varía entre 110cm mínimo y 130cm máximo.
- Siempre utilice grafito cuando requiera suavizar el funcionamiento tanto de las guardas como de las llaves, para lubricar los pestillos aplique aceite.
- Instale siempre un tope en la puerta para protegerla, a la cerradura y a la pared.