

Escudo Colonial



Acabados



Cromado Mate



Dorado



Negro Mate



Anticado*



Verde Acero

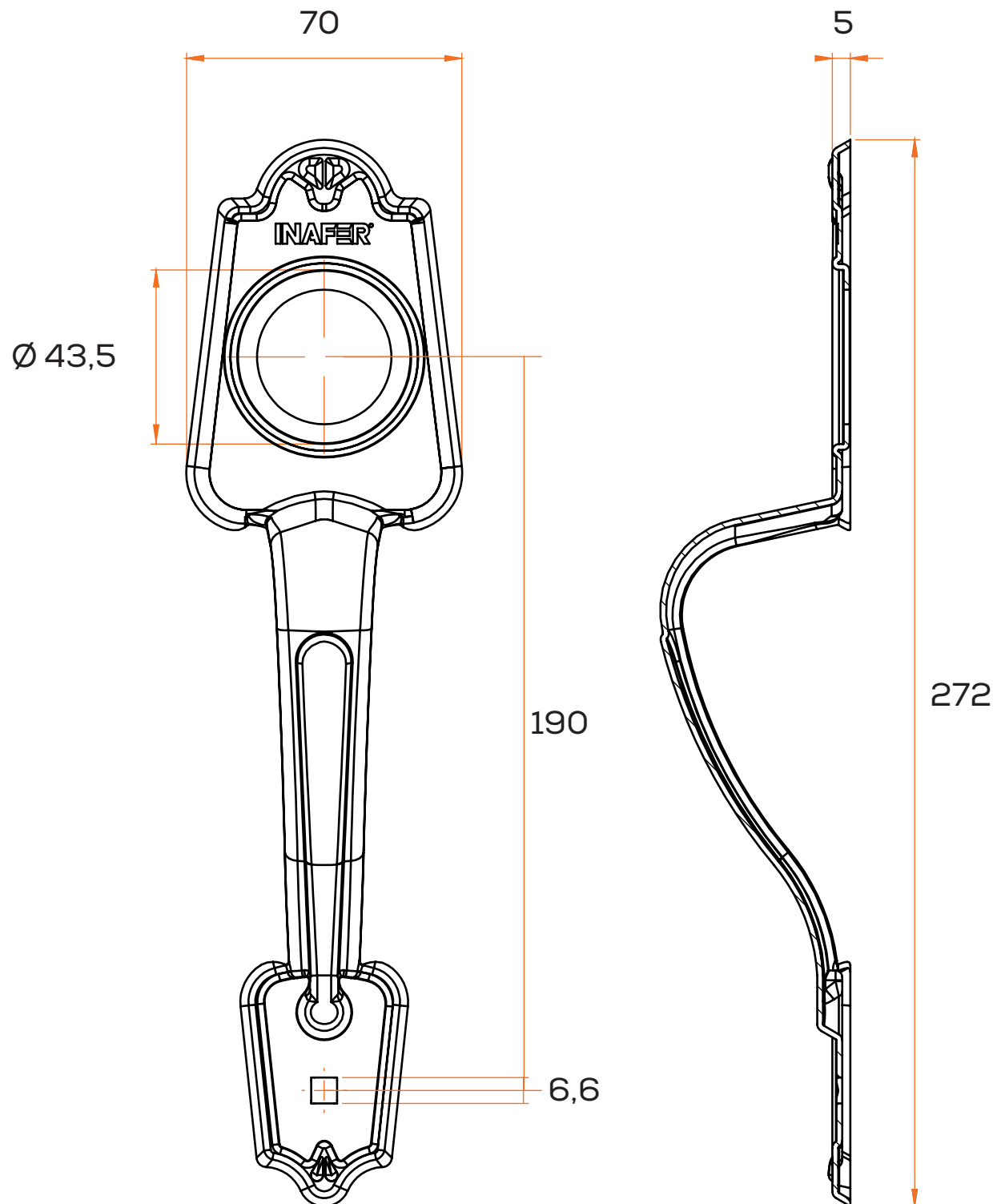
Principales Características

- Escudo de acero calibre 18 (1.22mm) en una sola pieza.
- Para usarse en conjunto con cerraduras de sobreponer como C-999, C-999 ULTRA, C-333 Mega, C-979 Spara, C-989, C-996 y C-996R. Recubrimiento antimicrobiano: Inhibe el crecimiento sobre su superficie de virus, hongos y bacterias en más del 99%.
- Fabricado totalmente en Colombia.



*El acabado "Anticado" puede presentar diferencias de tono.

Dimensiones del escudo



*Medidas en milímetros

PROPIEDADES FÍSICAS Y MECANICAS

CÁMARA SALINA
<ul style="list-style-type: none">■ 200 HORAS (recubrimientos inorgánicos)■ 96 HORAS (recubrimientos orgánicos)

- **CÁMARA SALINA:** Con este ensayo se garantiza la resistencia de las cerraduras y productos de seguridad a la oxidación tanto de sus accesorios decorativos como de sus piezas interiores al estar expuestas a ambientes húmedos o salinos.

La Certificación efectuada sobre el producto, garantiza que éste cumple única y exclusivamente con los requisitos de las normas y/o especificaciones técnicas señaladas en este informe.

Los ensayos realizados al producto, simulan las condiciones normales de uso.

RECOMENDACIONES

- Para instalación en puertas de madera, el contenido de la humedad de la puerta no debe ser superior al 14% (Norma ICONTEC 2500) de lo contrario se perderá la garantía.
- Pinte o laque la puerta antes de instalar la cerradura. En caso de hacerlo con la cerradura instalada, por favor proteja los pomos, rosetas con papel. No pegue directamente cintas de enmascarar sobre la superficie de la cerradura.
- La limpieza debe efectuarse únicamente con un paño o una bayetilla ligeramente húmeda con agua. No deben emplearse disolventes, abrasivos u objetos afilados, ya que estos destruyen la capa protectora de las cerraduras.
- En puertas de cedro se recomienda abrir los huecos y dejar transcurrir un tiempo no inferior a 10 días antes de realizar la instalación por tratarse de madera que guarda bastante humedad.
- Las cerraduras se instalan a una altura desde el piso, que varia entre 110cm mínimo y 130cm máximo.
- Siempre utilice grafito cuando requiera suavizar el funcionamiento tanto de las guardas como de las llaves, para lubricar los pestillos aplique aceite.
- Instale siempre un tope en la puerta para protegerla, a la cerradura y a la pared.