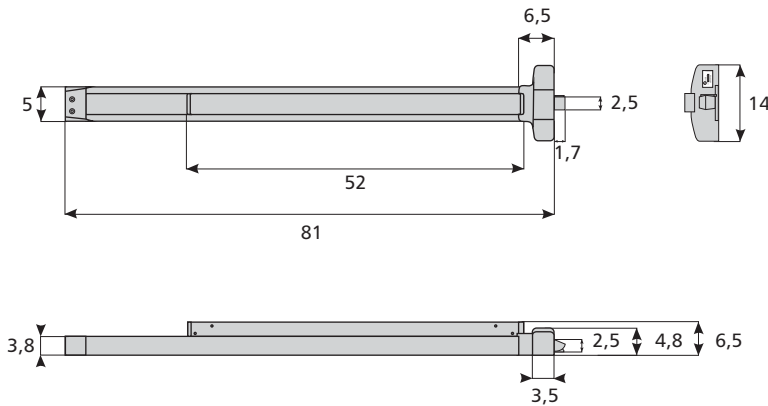


## Serie F19 R

### Barra Cortafuego Horizontal



#### Dimensiones de la barra horizontal



Medidas en centímetros.

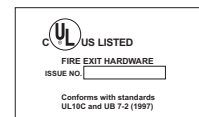
#### Acabado



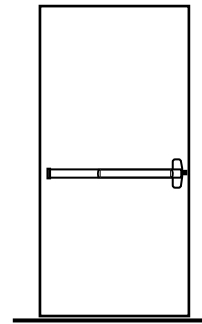
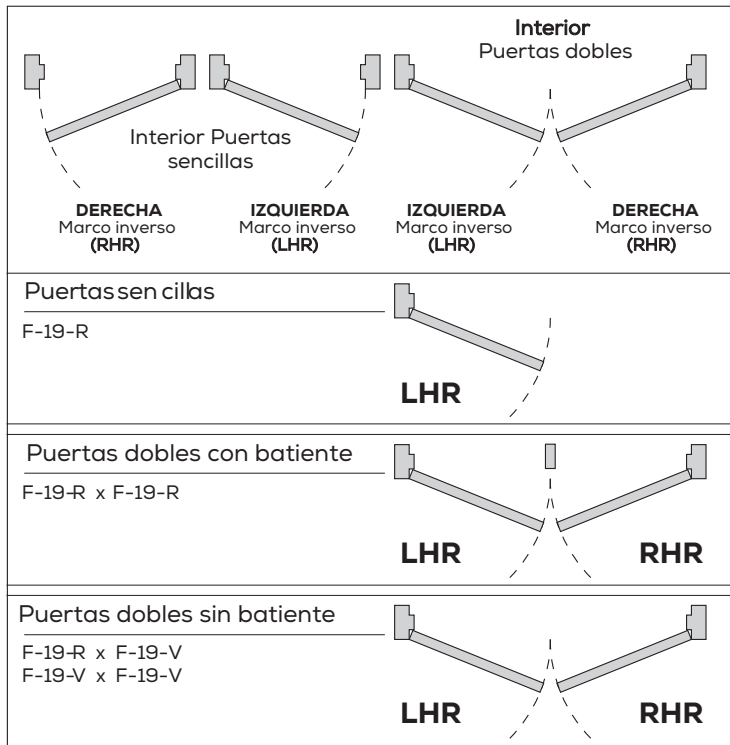
SP 28  
Aluminio

#### Principales Características

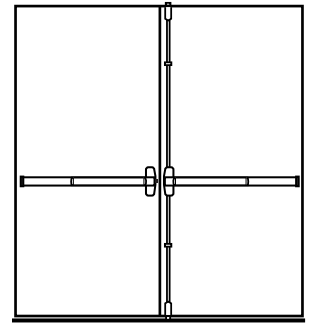
- De fácil y rápida instalación.
- Fabricadas totalmente en Estados Unidos bajo los más altos estándares de calidad.
- Certificación cortafuego **UL 10C y UBC 7-2 (1997)**: Resistencia por **más de 1 hora y media al fuego**.
- Certificado **ANSI A156.3-2001 Grado 1**: Máximo desempeño y seguridad.
- Están listadas para instalaciones cortafuego tipo B en puertas sencillas de 120 cm x 218 cm y / o puertas dobles de 240 cm x 218 cm.
- Para puertas de hasta 91,5cm de ancho (3 pies) y medida especial de hasta 121,9cm (4 pies).
- Opción de manija exterior con cilindro y 2 llaves Ref. 912L Dane.



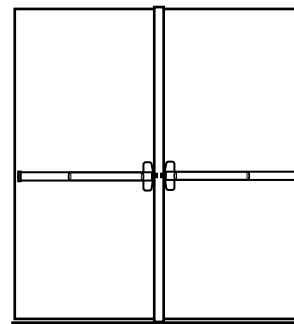
## Tabla de aplicaciones



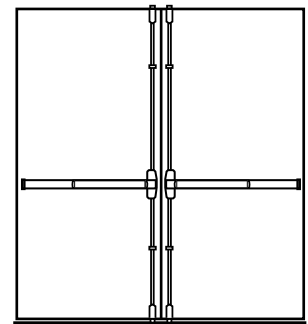
Puerta de Hoja Sencilla (Derecha / Izquierda)  
Barra Horizontal



Puertas de Doble Hoja sin Paral Central  
Barra Horizontal + Barra Vertical + Cantonera especial



Puertas de Doble Hoja con Paral Central  
2 Barras Horizontales



Puertas de Doble Hoja sin Paral Central  
2 Barras Verticales

## Información sobre Allegion

Allegion es un proveedor pionero en el sector de las soluciones de seguridad para hogares y empresas a través de 23 marcas a escala global. El portafolio de Allegion incluye marcas estratégicas como Falcon®, Inafer®, LCN®, Schlage®, Segurex™ y Von Duprin®.

Para obtener más información, visite [allegion.com](http://allegion.com)

aptiQ ■ LCN ■ SCHLAGE ■ STEELCRAFT ■ VON DUPRIN



©2014 Allegion  
[allegion.com](http://allegion.com)

# SEGUREX®

SEGUREX LATAM S.A.S.

Calle 25D N° 95 - 45  
Bogotá D.C. - Colombia  
PBX: (57-1) 371 3766

ventas@segurex.com

[www.segurex.com](http://www.segurex.com)

/SegurexCo